

高純度グラファイト部品



Carbontech Solutions

カーボンテックソリューションズ株式会社

グラファイト加工品のご提供

- 標準純度品（100～300ppm：参考値）
- 高純化品（ ≤ 20 ppm）
- 超高純化品（ ≤ 5 ppm）
- 各種表面コート（SiCコート、熱分解炭素コート）



CARBON COMPOSITES, INC.
Innovations in Carbon

Carbontech Solutions

グラファイト加工品のご提供

- 加工能力
- 大型CNCを始め各種加工機、ウォータージェット等
- 有効テーブル寸法：◎ $\phi 1500 \times 2200$ h □ 1500×2000
- 加工精度：5/1000mm



Carbontech Solutions

グラファイト加工品のご提供

- 純化設備
- 高純化設備（ $\leq 20\text{ppm}$ ）有効寸法 $\phi 1900 \times 1800\text{mm}$
- 超高純化設備（ $\leq 5\text{ppm}$ ）有効寸法 $\phi 1200 \times 1400\text{mm}$

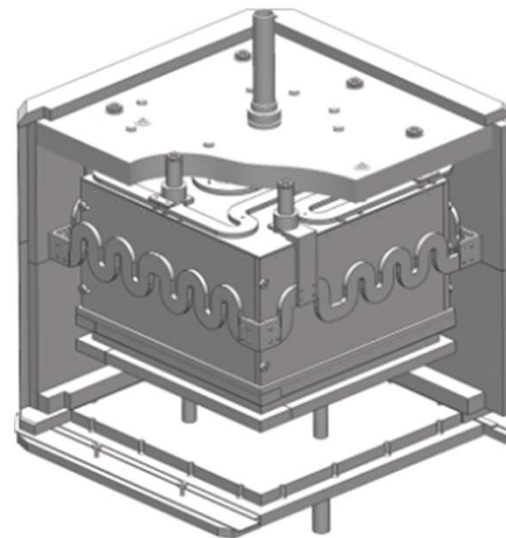
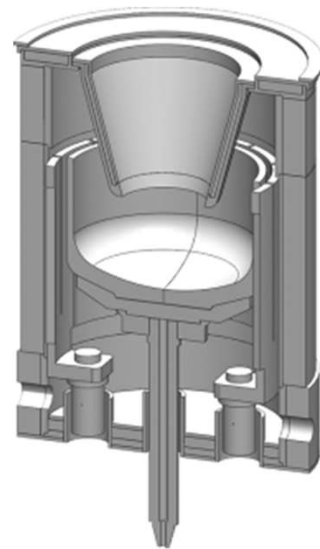
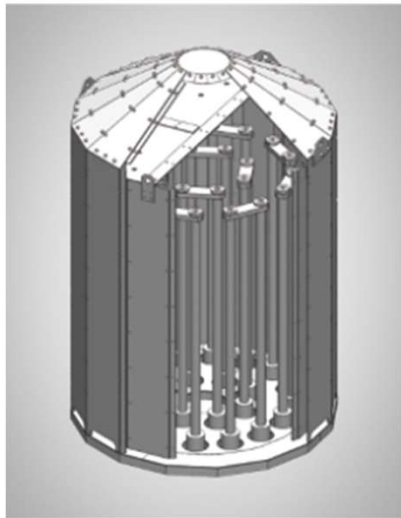


CARBON COMPOSITES, INC.
Innovations in Carbon

Carbontech Solutions

グラファイト加工品のご提供

- 応用分野



CARBON COMPOSITES, INC.
Innovations in Carbon

Carbontech Solutions

CCコンポジットの高密度化、高純度化、
各種表面処理製品もごさいます。



Carbontech Solutions

供給体制



Carbontech Solutions

Carbon Composites, Inc.では、全世界のお客様に最適で最速な供給を実現するため、各地に在庫・供給拠点を設けています。一部では加工や熱処理も行っております。



米国諸州 MA, NH, U.S.A. and Others

中国 China

日本 Japan

欧州 Germany (開設準備中)



Carbontech Solutions

- お問い合わせ先

カーボンテックソリューションズ株式会社

〒460-0008

名古屋市中区栄1-10-3 CK12伏見ビル2F

Tel : 052-684-9935 Fax : 052-684-9936

Email : info@carbontechnsolutions.com

